

DISPOSITIVO PARA PRUEBAS DE RIGIDEZ EN TELA ESC-100



NORMAS INTERNACIONALES

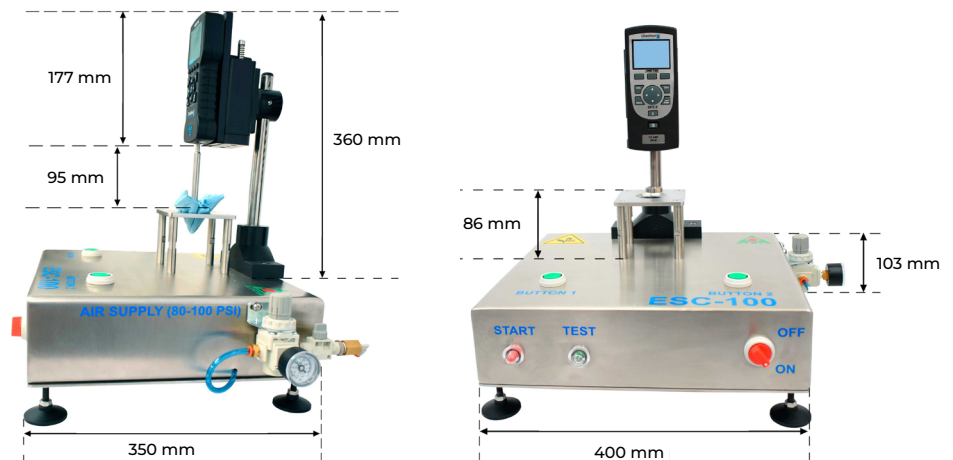
La mordaza neumática de la serie **ESC-100** de ATRYA tiene como función hacer pruebas de rigidez en tela bajo la **norma ASTM D4032**. Funciona totalmente con aire.

DATOS TÉCNICOS

Dimensiones exteriores	400 x 103 x 350 mm (15.75 x 4.06 x 13.78 in)
Peso aproximado	15.3 kg (33.73 lb)
Suministro de aire	80 - 100 PSI
Presión de trabajo	50 PSI MAX (bajo la norma ASTM D 4032)
Dimensiones de plataforma de pruebas	101.6 x 101.6 x 6.35 mm (4 x 4 x 0.25 in)
Separación de vástago con plataformas	3.18 mm (0.13 lb)

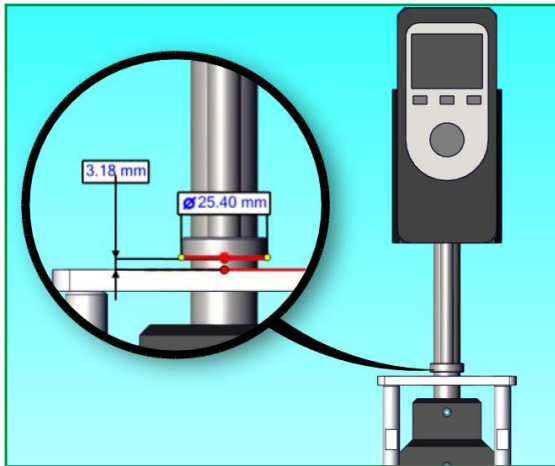


DIMENSIONES GENERALES

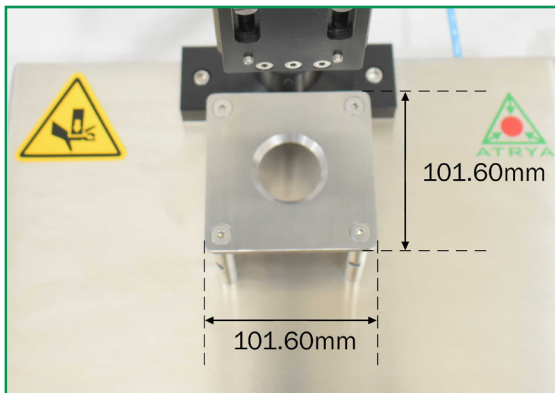


ESC-100

DIMENSIONES

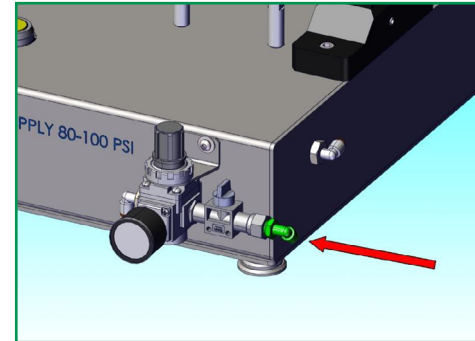


Separación de vástago con plataforma



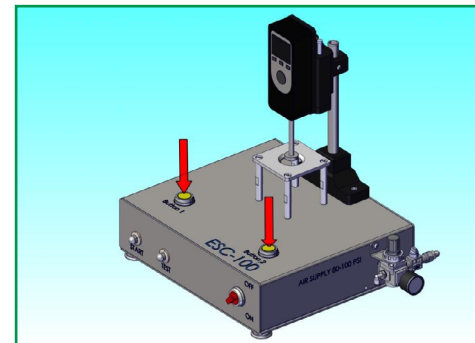
Plataforma

La mordaza neumática ESC-100 funciona totalmente con aire con un suministro de 80-100 Psi, no necesita de ningún suministro adicional para su total funcionamiento



Suministro neumático ESC-100

Diseñado con un sistema de seguridad el cual para poder ser activado se necesita que el usuario active simultáneamente los botones de operación como se observa continuación.



Activación de ESC-100

ATRYA PLAST S.A. DE C.V.



Av. Río Consulado No. 2614,
San Juan de Aragón 1a Secc.
C.P. 07969, CDMX, México.

atrya.com.mx

ESC-100

Matriz Ciudad de México
(+52) 55 2603 7450
ventas@atrya.com.mx

Monterrey, México
(+52) 81 2235 9264
ventas@atrya.com.mx

Guadalajara, México
(+52) 33 1543 3419
ventas@atrya.com.mx