



# POLARISCOPIO DE INSPECCIÓN PARA PREFORMAS LED

## PL-2000



El Polariscopio de Inspección para Preformas marca ATRYA, le permite detectar en preformas de plástico translucido; defectos visuales bajo un sistema de luz polarizada, fabricado en aluminio estructural de la más alta calidad.

Utiliza la tecnología LED para iluminar los campos polarizados obteniendo una mejor intensidad y contraste, además del ahorro de energía, vida útil de aproximadamente 50,000hrs de uso continuo.

### DATOS TÉCNICOS

Tensión de Servicio	127-220 VCA / 50-60Hz
Consumo de corriente	3.2 A / 38W
Dimensiones Exteriores	350 x335 x 399 mm (13.78 x 13.19 x 15.71 in)
Dimensiones de polarizado superior	250 x 260 mm (9.84 x 10.24 in)
Dimensiones de polarizado inferior	310 x 250 mm (12.20 x 9.84 in)
Distancia entre polarizadores	170 mm (6.69 in)
Modo de prueba	Luz polarizada con orientación a 90°
Ángulos de trabajo	90° - 60°
Peso Aproximado	9KG (19.84 lb)



Figura 1 Visualización de Muestra

## DIMENSIONES GENERALES

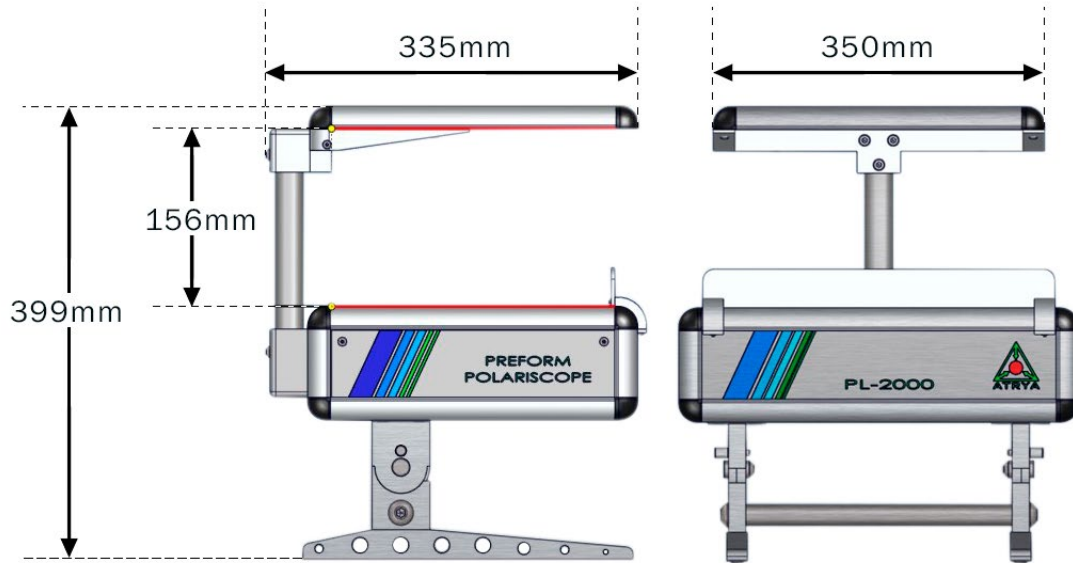


Figura 2 Dimensiones generales

## ÁREA DE POLARIZACIÓN

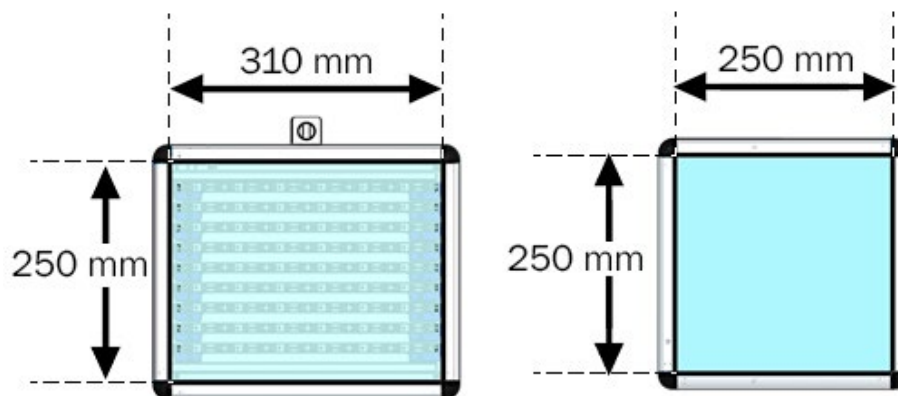


Figura 3 Área de Polarización

Las muestras bajo Luz Polarizada LED muestran colores que reflejan defectos tales como:

1. Degradación Térmica.
2. Burbujas.
3. Cristalinidad.
4. Condensación.
5. Enfriamiento insuficiente en el molde.
6. Alta contracción.
7. Secado inadecuado.
8. Golpes y contaminación.
9. Inyección incompleta