

# POLARISCOPIOS DE INSPECCIÓN LED PL SERIES



## LUZ POLARIZADA

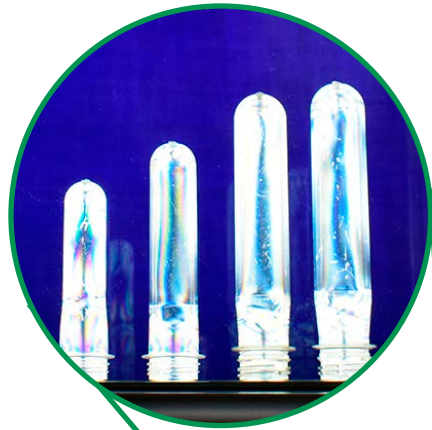
El polariscopio de inspección para botellas y envases PET, le permite detectar defectos visuales bajo un sistema de luz polarizada, fabricado en aluminio estructural de la más alta calidad.

Utiliza la tecnología LED para iluminar los campos polarizados, obteniendo una mejor intensidad y contraste, además del ahorro de energía.

## VENTAJAS

**Las muestras bajo Luz Polarizada LED muestran colores que reflejan defectos tales como:**

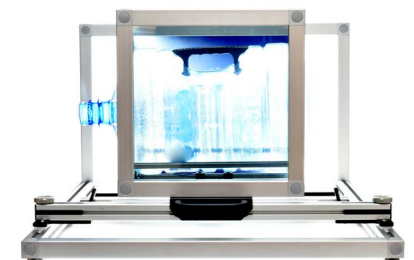
- Degradación Térmica.
- Burbujas.
- Cristalinidad.
- Condensación.
- Enfriamiento insuficiente en el molde.
- Alta contracción.
- Secado inadecuado.
- Golpes y contaminación.
- Inyección incompleta



MODELO PL-2000



MODELO PL-4000



MODELO PL-5000

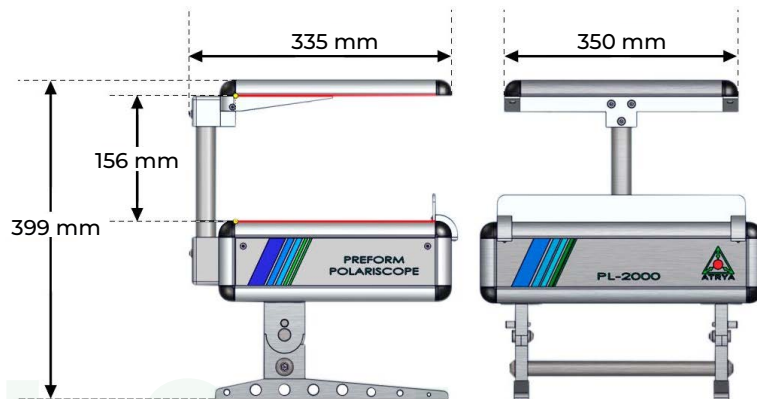
# PL Series

## DATOS TÉCNICOS PL-2000 / PL-4000

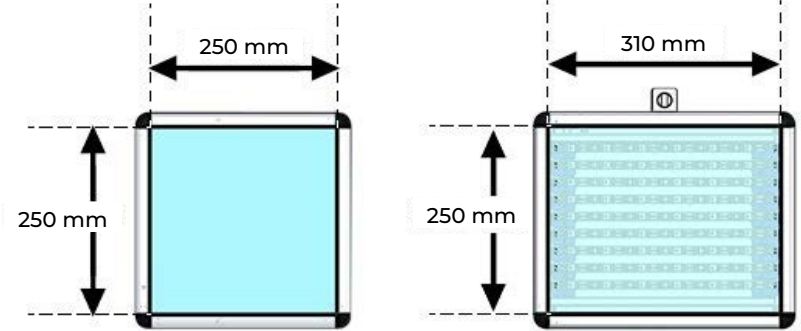
Modelo	PL-2000	PL-4000
Ideal para muestras	Preformas	Preformas/botellas
Tensión de servicio	127-220 VCA / 50-60 Hz	
Consumo de corriente	3.2 A / 38 W	
Dimensiones exteriores	350 x 335 x 399 mm (13.78 x 13.19 x 15.71 in)	560 x 410 x 445 mm (22.05 x 16.14 x 17.52 in)
Área de campo polarizado superior	250 x 250 mm (9.84 x 9.84W in)	320 x 420 mm (12.60 x 16.54 in)
Área de campo polarizado inferior	310 x 250 mm (12.20 x 9.84 in)	320 x 520 mm (12.60 x 20.47 in)
Distancia entre polarizadores	170 mm (6.69 in)	170 mm (6.69 in)
Modo de prueba	Luz polarizada con orientación a 90°	Luz polarizada con orientación a 90°
Ángulos de trabajo	90° - 60°	90° - 60°
Peso aproximado	9 KG (19.84 lb)	15.5 KG (34.17 lb)

## DIMENSIONES POR MODELO

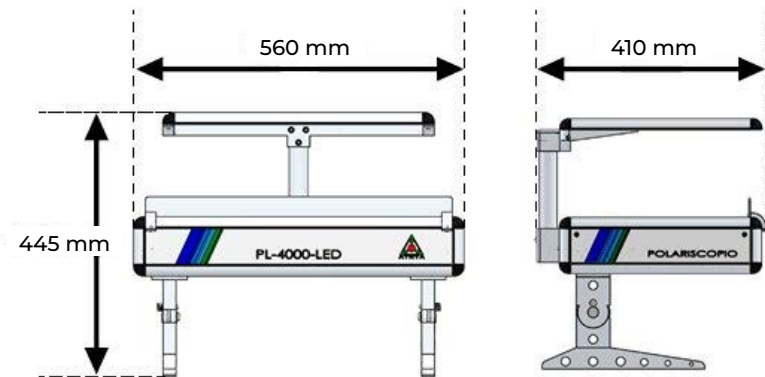
### MODELO PL-2000 - DIMENSIONES GENERALES



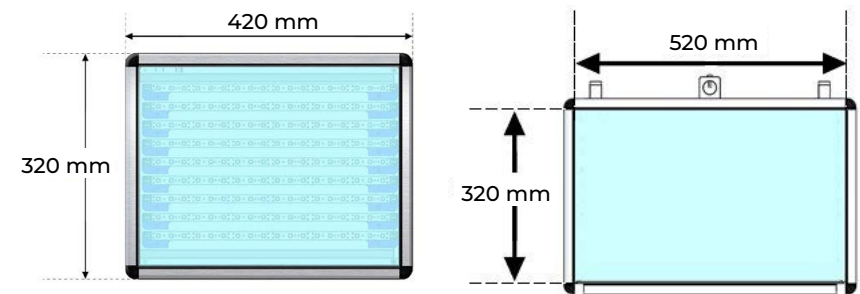
### MODELO PL-2000 - ÁREA DE POLARIZACIÓN



### MODELO PL-4000 - DIMENSIONES GENERALES



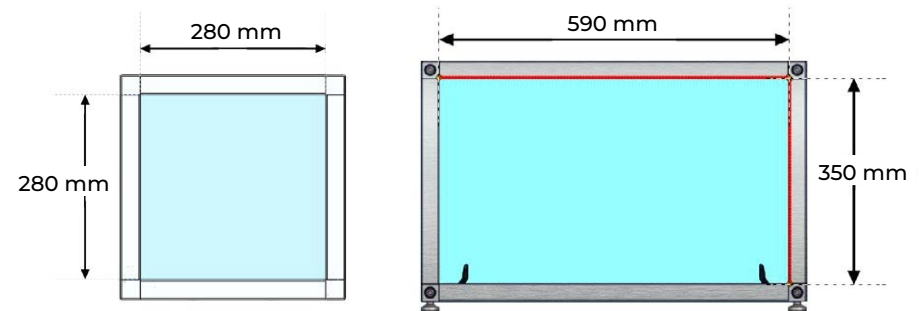
### MODELO PL-4000 - ÁREA DE POLARIZACIÓN



## DATOS TÉCNICOS PL-5000

Modelo	<b>PL-5000</b>
Ideal para muestras	Garrafones
Tensión de servicio	127-220 VCA / 50-60 Hz
Consumo de corriente	3.2 A / 38 W
Dimensiones exteriores	805 x 660 x 440 mm (31.69 x 25.98 x 17.32 in)
Área de polarizador	590 x 350 mm (23.23 x 13.78 in)
Área de analizador	280 x 265 mm (11.02 x 10.43 in)
Modo de prueba	Luz polarizada con orientación a 90°
Peso aproximado	20.6 KG (45.42 lb)
Diámetro máximo de la mestra	Ø 320 mm (12.60 in)

## PL-5000 ÁREA DE POLARIZACIÓN

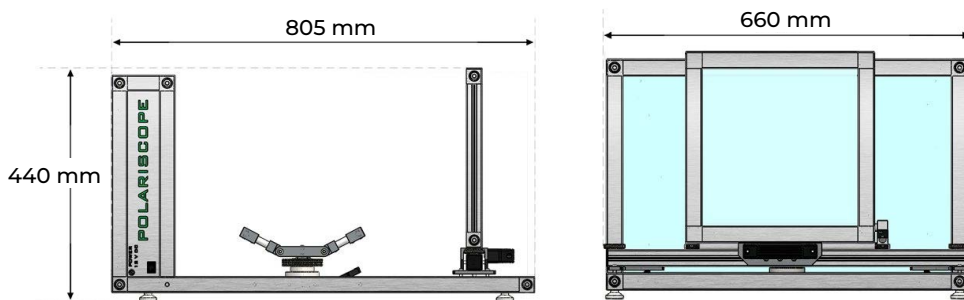


SISTEMA DE REVOLUCIÓN  
PARA PL-5000

Por sus amplios campos visuales, el nuevo **PL-5000** permite analizar la pieza en su totalidad, gracias al **sistema de revolución montado en el Polarizador**, que le permite girar las muestras fácilmente, además de poder posicionar el Analizador (Visor) para examinar hasta el último detalle.

## DIMENSIONES GENERALES

### DIMENSIONES GENERALES PL-5000



## ATRYA PLAST S.A. DE C.V.



Av. Río Consulado No. 2614,  
San Juan de Aragón 1a Secc.  
C.P. 07969, CDMX, México.

[atrya.com.mx](http://atrya.com.mx)

**Matriz Ciudad de México**  
(+52) 55 2603 7450  
[ventas@atrya.com.mx](mailto:ventas@atrya.com.mx)

**Monterrey, México**  
(+52) 81 2235 9264  
[ventas@atrya.com.mx](mailto:ventas@atrya.com.mx)

**Guadalajara, México**  
(+52) 33 1543 3419  
[ventas@atrya.com.mx](mailto:ventas@atrya.com.mx)

# PL Series