



POLARISCOPIO DE INSPECCIÓN PARA VIDRIO

PLG-2000



El Polariscopio para inspección de vidrio marca ATRYA, le permite detectar el grado de templado en piezas, estructuras o botellas fabricadas con vidrio transparente de acuerdo con el método A de la norma ASTM-C148-00.

Manufacturado con aluminio estructural y acero inoxidable T304 el polariscopio PLG-2000, ofrece al operador comodidad para el análisis, con un soporte para colocar muestras, ajuste en el ángulo de visión, además de la posibilidad de posicionar el analizador (visor) a la altura más conveniente para el estudio.

DATOS TÉCNICOS

Tensión de Servicio	127-220 VCA / 50-60Hz
Consumo de corriente	3.2 A / 38W
Dimensiones Exteriores	350 x450 x 345 mm (13.78 x 17.72 x 13.58 in)
Dimensiones de polarizado superior	250 x 310 mm (9.84 x 12.20 in)
Dimensiones de polarizado inferior	190 x 190 mm (7.48 x 7.48 in)
Distancia entre polarizadores	170 mm (6.69 in)
Modo de prueba	A - Luz polarizada con orientación a 90°
Ángulos de trabajo	90° - 60°
Peso Aproximado	8.8 kg (19.40 lb)

DIMENSIONES GENERALES

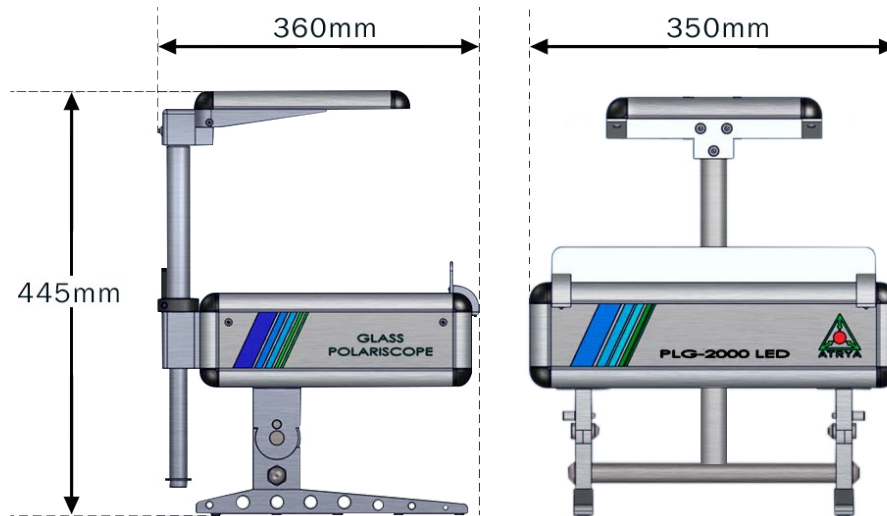


Figura 1 Dimensiones generales

Utiliza la tecnología LED para iluminar los campos polarizados obteniendo una mejor intensidad y contraste, además del ahorro de energía¹, vida útil de aproximadamente 50,000hrs de uso continuo.

ÁREA DE POLARIZACIÓN

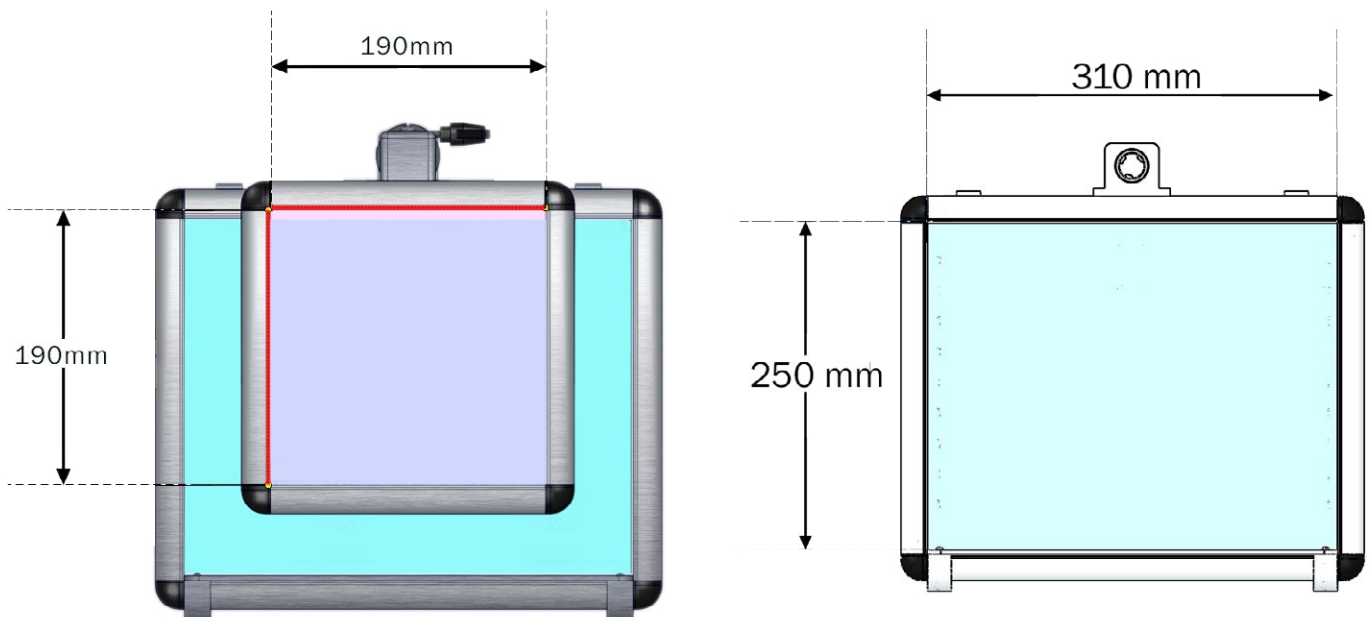


Figura 2 Área de Polarización

¹ Comparado con lámparas incandescentes tradicionales